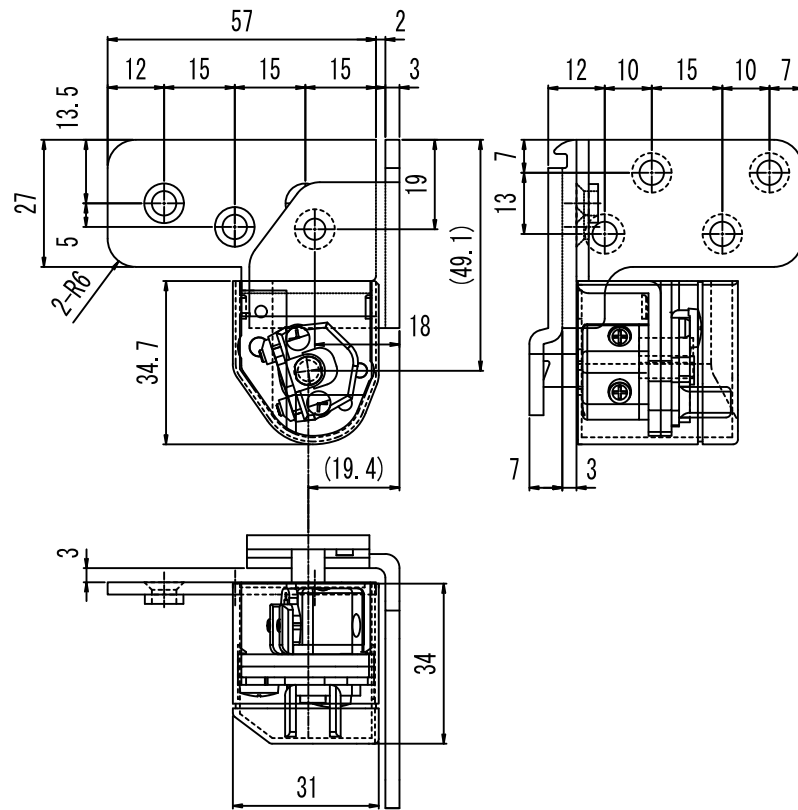
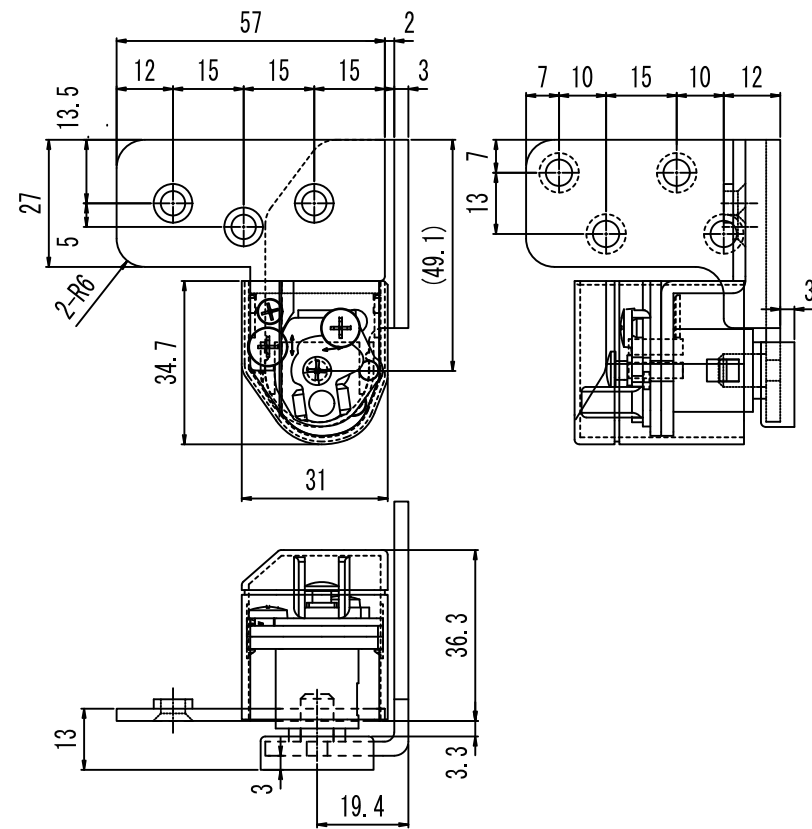


No.1910(R:右吊元用)

スケール:1/2



上用(右)丁番



下用(右)丁番